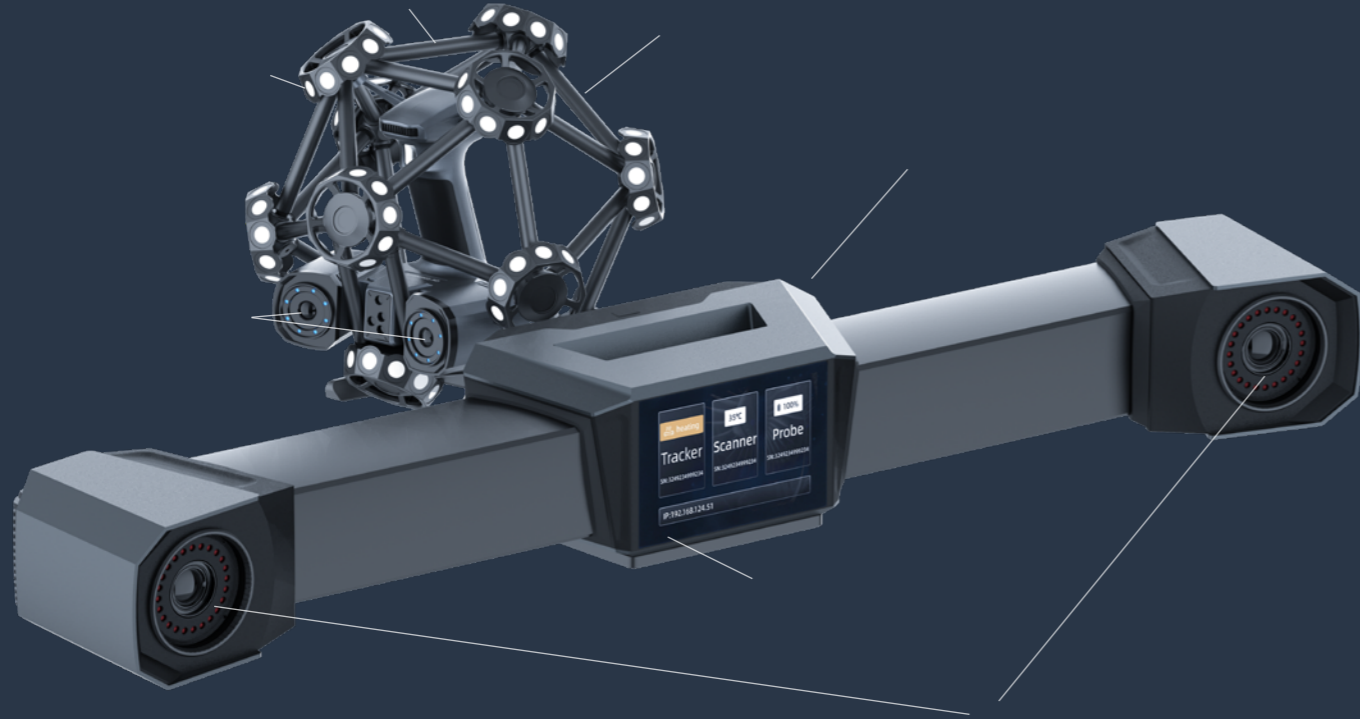


FreeScan Trak ProW

Geniřletilmiř Menzilli Kablosuz 3D Dinamik Takip ve Tarama Sistemi

Daha Akıllı Takip, Daha Fazla Kapsam





FreeScan Trak ProW

FreeScan Trak ProW, FreeScan Trak Pro serisinin performansını yükselten kablosuz bir 3D dinamik takip sistemidir. İşaretleyicisiz tarama ve garantili yüksek doğruluk gibi ayırt edici özellikleri korurken, önemli geliştirmeler sunar.

Batarya ile çalışan, kablosuz çalışma özelliği sayesinde kablo kısıtlamalarını ortadan kaldırarak benzersiz bir özgürlük ve esneklik sunar. Sistem, genişletilmiş izleme menzili ve etkileyici genişletilmiş tarama hacmi ile büyük ölçekli 3D ölçüm görevleri için ideal bir çözümdür.

**Gittiđiniz Her Yerde
Kablosuz Tarama**

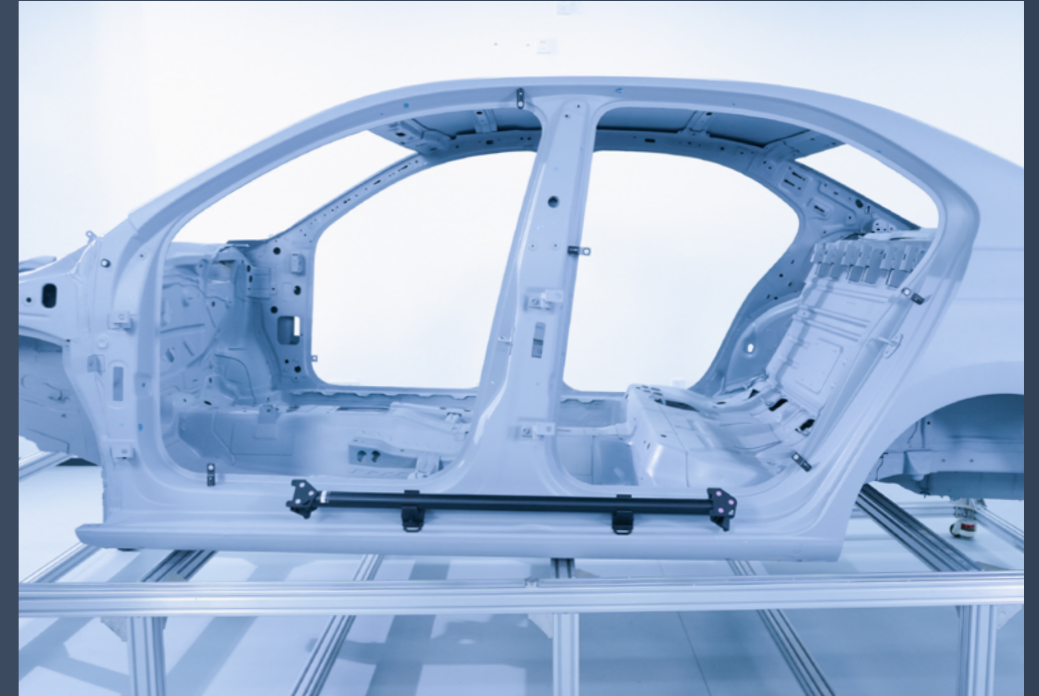
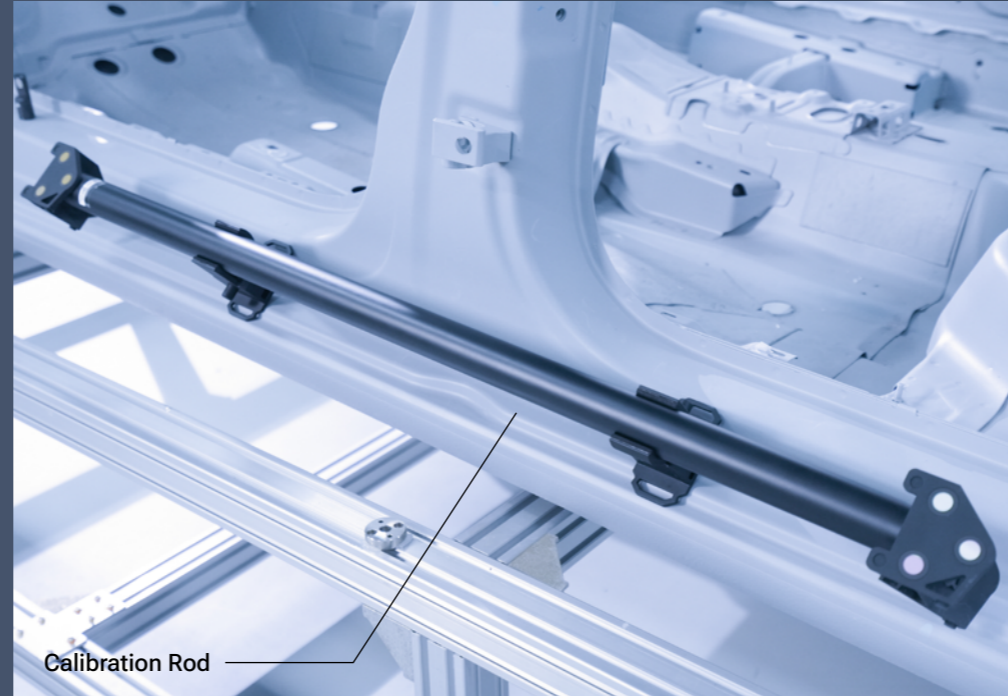
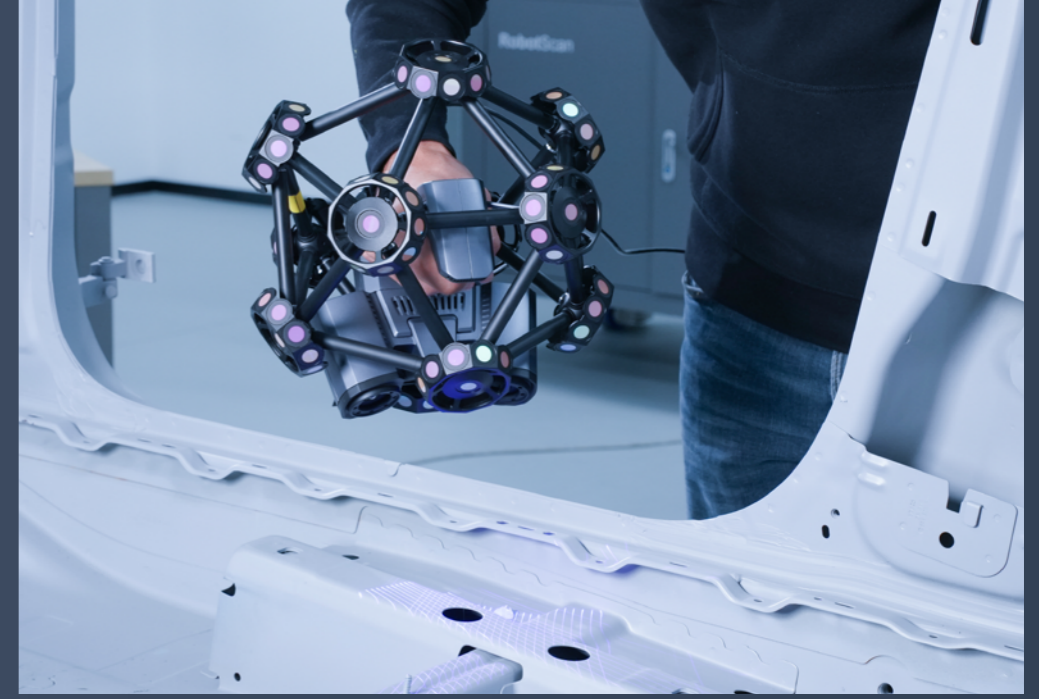
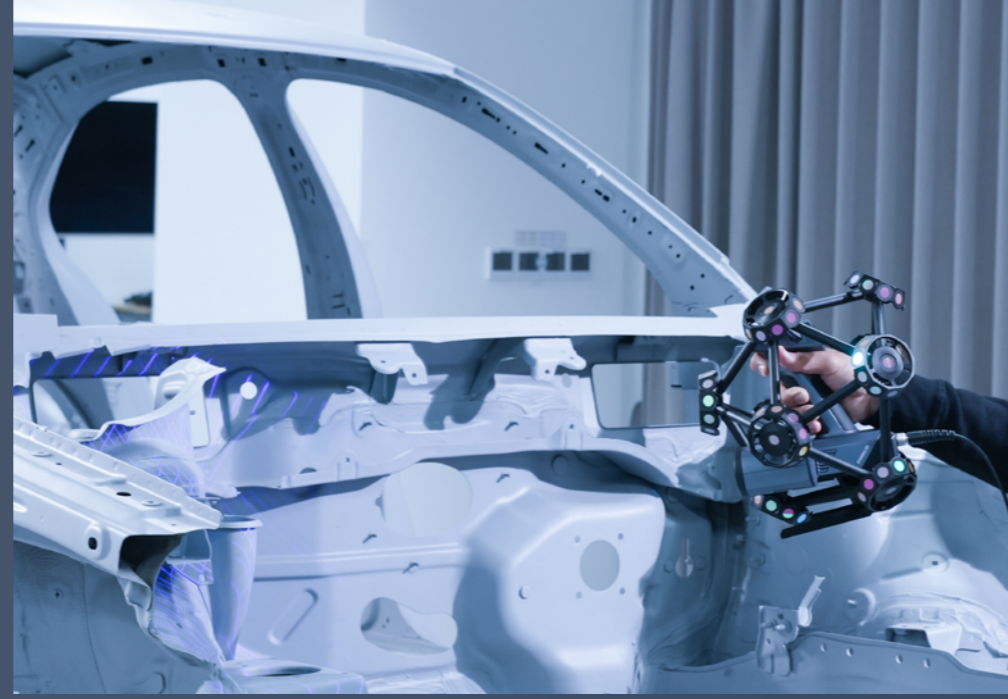


Video Fotogrametri (VPG)

FreeScan Trak ProW, kodlanmış işaretleyicilere olan ihtiyacı ortadan kaldıran SHINING 3D'nin patentli video tabanlı fotogrametrisine sahiptir.

Fotogrametri teknolojisini bir kalibrasyon çubuğu ile entegre ederek, video yakalama yoluyla gerçek zamanlı işaretleyici doğrulamasına olanak tanır.

Bu, tutarlı hacimsel doğruluk sağlar ve verimli büyük nesne taraması için ayar sürecini kolaylaştırır.





Özelleştirilmiş Ölçüm Çözümleri

SHINING 3D, farklı tarama ihtiyaçlarını karşılamak için esnek, özelleştirilmiş çözümler sunar. Örneğin, birden fazla sistemle işbirliğine dayalı bir çözümü destekleyerek tarama aralığını önemli ölçüde genişletir ve son derece büyük nesnelerin tarama taleplerini kolayca karşılar.

Birden fazla cihaz birlikte çalışarak daha geniş bir alanı kapsayabilir ve verimli, esnek ve hassas tam alan taraması sağlar.

Kusursuz 3D Ölçüm için Gelişmiş Yazılım



FreeProbe (Opsiyonel)

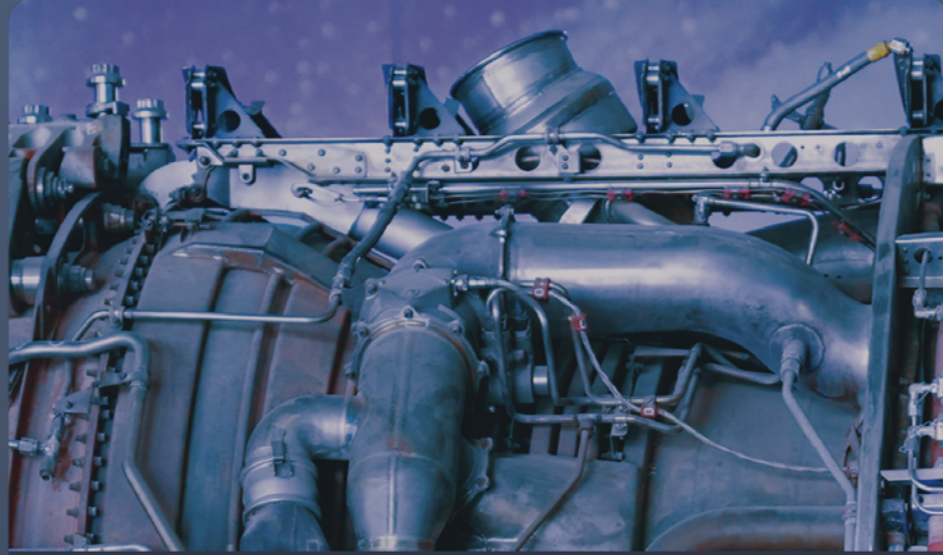
Hızlı ölçümler ve kontrol için tasarlanan FreeProbe, ağ oluşturmadan hassas geometrik veriler yakalar.

Tarayıcının ulaşamadığı zor bölgeler için idealdir ve nokta atışı doğrulukla veri elde edilmesini sağlar.

- Kolay kavrama ve kullanım için ergonomik tasarım
- Gelişmiş dayanıklılık ve ölçüm doğruluğu için sağlam yapı
- Çok yönlü işlevsellik için çok fonksiyonlu butonlar
- Ana akım endüstriyel kalite kontrol yazılımlarıyla sorunsuz entegrasyon



Sivil Havacılık



Mühendislik Makineleri



Enerji



Otomotiv



Ağır Sanayi



Gemi İnşa



	FreeScan Trak ProW	FreeProbe 2 Pro	FreeProbe 2
Hassasiyet	0,023 mm	0,025 mm	
Hacimsel hassasiyet (ölçüm aralığına bağlı olarak)	15,6 m ³ (takipçiden 3,5 m uzakta): 0,046 mm; 45 m ³ (takipçiden 5 m uzakta): 0,063 mm; 76 m ³ (takipçiden 6 m uzakta): 0,088 mm; 128 m ³ (takipçiden 7,2 m uzakta): 0,127 mm; 206,7 m ³ (Maksimum izleme aralığı, takipçiden 8,6 m uzakta)		
VPG ile hacimsel hassasiyet	0,044 + 0,012 mm/m (genişletilmiş hacim)		
Tarama hızı	5,500,000 nokta/sn	/	
Çözünürlük	0,01 ~ 10 mm	/	
Yüksek hızlı tarama	Dahil (50 lazer çizgisi)	/	
Detaylı tarama	Dahil (7 paralel lazer çizgisi)	/	
Derin cep taraması	Dahil (1 lazer hattı)	/	
Ağırlık	FreeTrak W: 10,6 kg TE25W: 1,4 kg	590 g	460 g
Ölçüler	/	50 x 113,5 x 454,5 mm	50 x 110 x 363 mm
Bağlantı	Kablosuz ve Kablolu mod (Fiber optik)		
Sertifikalar	CE, FCC, ROHS, WEEE, KC, FDA, UKCA, IP50, TELEC, TiSAX	/	
Uygunluk testi	VDI/VDE 2634 Part 3, ISO 10360 (ISO 17025 sertifikalı doğruluk laboratuvarında sertifikalandırılmıştır)	ISO 10360 (certificated in ISO 17025 certificated accuracy lab)	



Bizi Takip Edin

